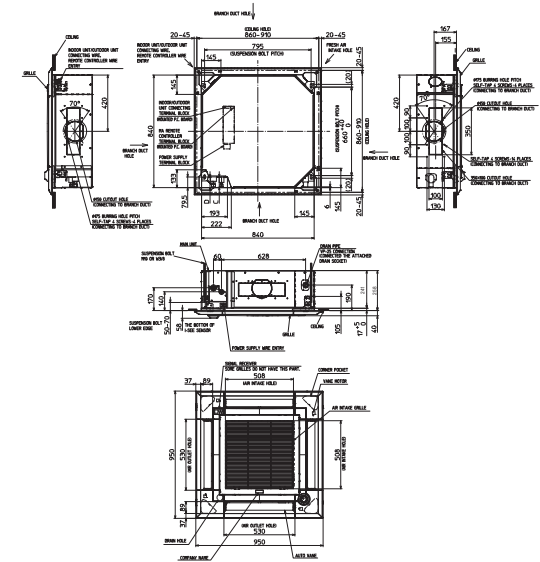
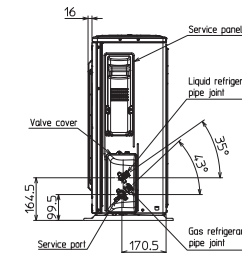
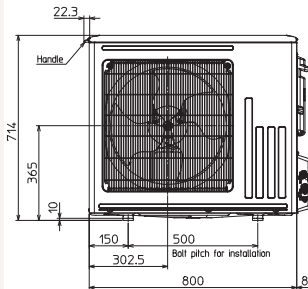
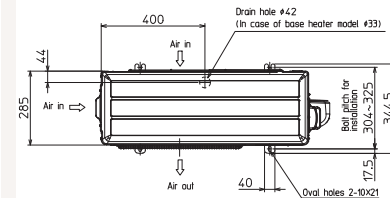


Buitenunit		SUZ-M50VA	
Binnenunit		PLA-M50EA2	
Set	Koeling	Nominale capaciteit	kW 5,5 (1,2~5,6)
		Opgenomen vermogen	kW 1,610
		SEER of $\eta_{s,c}$	6,7
	Verwarming	Seizoensenergieklasse	A++
		Jaarlijks energieverbruik	kWh 285
		Nominale capaciteit	kW 6,0 (1,5~7,2)
Specificaties	Koeling	Opgenomen vermogen	kW 1,730
		SCOP of $\eta_{s,h}$	4,1
		Seizoensenergieklasse	A+
	Verwarming	Jaarlijks energieverbruik	kWh 1456
		Capaciteit bij -10°C (max)	kW 3,6 (0,9~4,3)
		Afmetingen (B x D x H)	mm 840 x 285 x 714
Koeltechnische gegevens	Gewicht	kg 41,0	
	Koeling	Geluidsvermogen	dB(A) 64
		Geluidsdruk	dB(A) 48
		Luchtvolume	m ³ /u 2.748
	Verwarming	Toepassingsgebied	°C -15~46
		Geluidsdruk	dB(A) 49
		Luchtvolume	m ³ /u 2.622
	Toepassingsgebied	°C -10~+24	
	Elektrische gegevens	Diameter vloeistof- & gasleiding	" 1/4 - 1/2
		Maximale leidinglengte	m 30
		Maximaal hoogteverschil	m 30
		Koelmiddel	R32
		Hoeveelheid koelmiddel	kg 1,2
		CO ₂ -equivalent	ton 0,810
Binnenunit	Koelmiddelvoorvulling voor	m 7	
	Navulhoeveelheid koelmiddel	g/m 20	
	Maximale koelmiddelvulling	kg 1,7	
	CO ₂ -equivalent bij max. koelmiddelvulling	ton 1,121	
	Voedingsspanning	V,f;Hz 230;1;50	
	Voedingskabel	mm ² 3G 2,5	
Specificaties	Afzekering	A 20	
	Afmetingen (B x D x H)	mm 840 x 840 x 258	
	Gewicht	kg 19,0	
	Koeling	Geluidsvermogen	dB(A) 54
		Geluidsdruk	dB(A) 27-29-31-32
	Verwarming	Luchtvolume	m ³ /u 720-840-960-1080
Geluidsdruk		dB(A) 27-29-31-32	
Luchtvolume	m ³ /u 720-840-960-1080		
Specificaties rooster	Beschikbare statische druk	Pa 0	
	Afmetingen (B x D x H)	mm 950 x 950 x 40	
	Gewicht	kg 5,0	
	Voedingsspanning	V,f;Hz Via de buitenunit	
Elektrische gegevens	Voedingskabel	mm ² -	
	Afzekering	A -	
	Communicatiekabel	mm ² 4G 2,5	



Fiche produit

SUZ-M50VA | PLA-M50EA2 | PLP-6EALM2



Unité extérieure		SUZ-M50VA	
Unité intérieure		PLA-M50EA2	
Set	Froid	Capacité nominale	kW 5,5 (1,2~5,6)
		Puissance absorbée	kW 1,610
		SEER ou $\eta_{s,c}$	6,7
		Classe énergétique saisonnier	A++
		Consommation annuelle d'énergie	kWh 285
Set	Chauffage	Capacité nominale	kW 6,0 (1,5~7,2)
		Puissance absorbée	kW 1,730
		SCOP ou $\eta_{s,h}$	4,1
		Classe énergétique saisonnier	A+
		Consommation annuelle d'énergie	kWh 1456
Spécifications	Froid	Puissance à -10°C (max)	kW 3,6 (0,9~4,3)
		Dimensions (L x P x H)	mm 840 x 285 x 714
		Poids	kg 41,0
		Puissance acoustique	dB(A) 64
		Pression acoustique	dB(A) 48
	Chauffage	Débit d'air	m ³ /h 2.748
		Plage de fonctionnement	°C -15~46
		Pression acoustique	dB(A) 49
		Débit d'air	m ³ /h 2.622
		Plage de fonctionnement	°C -10~+24
Données frigorifiques	Diamètre conduite liquide & gaz	" 1/4 - 1/2	
	Longueur maximale	m 30	
	Dénivellation maximale	m 30	
	Type de fluide frigorigène	R32	
	Précharge de fluide frigorigène	kg 1,2	
	Précharge de fluide frigorigène pour	m 7	
	Volume de mise à niveau du fluide frigorigène	g/m 20	
	Équivalent CO ₂	tonnes 0,810	
	Charge de fluide frigorigène maximale	kg 1,7	
	Équivalent CO ₂ en charge maximale	tonnes 1,121	
Données électriques	Alimentation électrique	V;ph;Hz 230;1;50	
	Câble d'alimentation	mm ² 3G 2,5	
	Taille de fusible recommandée	A 20	
Spécifications	Froid	Dimensions (L x P x H)	mm 840 x 840 x 258
		Poids	kg 19,0
	Chauffage	Puissance acoustique	dB(A) 54
		Pression acoustique	dB(A) 27-29-31-32
		Débit d'air	m ³ /h 720-840-960-1080
Pression statique disponible	Pa 0		
Spécifications grille	Dimensions (L x P x H)	mm 950 x 950 x 40	
	Poids	kg 5,0	
Données électriques	Alimentation électrique	V;ph;Hz Via l'unité extérieure	
	Câble d'alimentation	mm ² -	
	Taille de fusible recommandée	A -	
Câble de communication	mm ² 4G 2,5		

